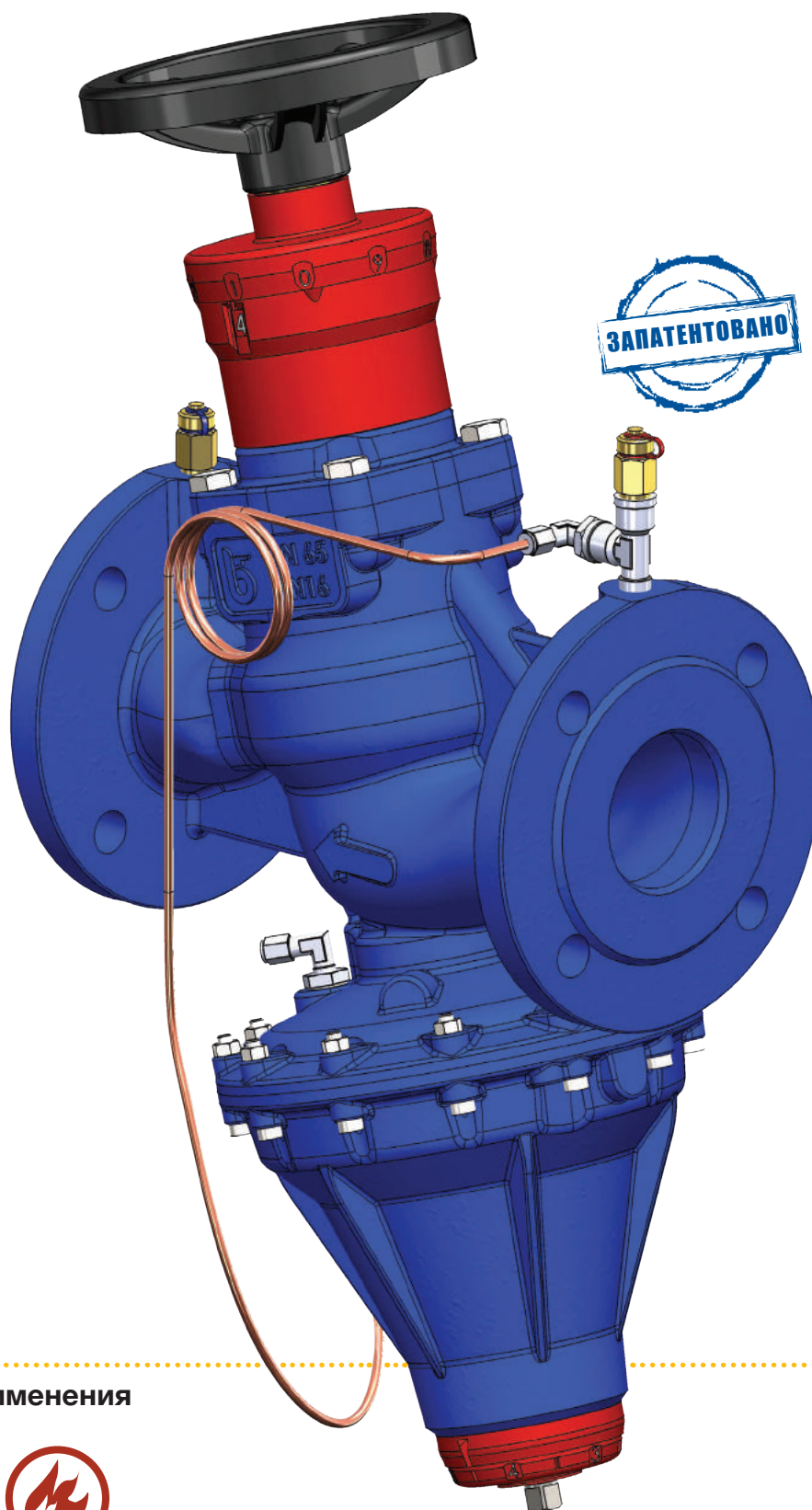


# Серии Ekoflux M

Модулирующий клапан для контроля  
дифференциального давления DPCV

Регулировка



## Область применения



КОНДИЦИОНИРОВАНИЕ



ОТОПЛЕНИЕ

Ekoflux.M\_RU\_25/02/2015

Модулирующий клапан EKOFLUX M выполняет функцию балансировки и контроля дифференциального давления (DPCV) автоматически и пропорционально.

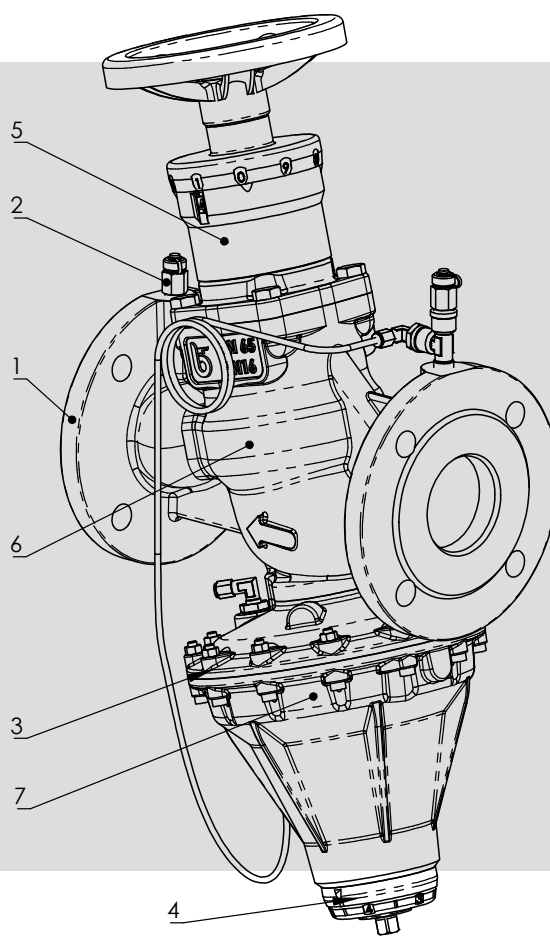
Он выравнивает расход в общем контуре или в отдельных отводах систем отопления и кондиционирования, контролирует и поддерживает постоянным дифференциальное давление для пользователя, уменьшая риск шума и износа термостатических клапанов и, устраняя перепады в линиях подачи разных пользователей, обеспечивает улучшение комфорта и оптимизацию энергопотребления.

Диапазон регулировки: 0,2 - 0,8 и 0,8 - 1,6 бар для типоразмеров DN 65-100 и 0,2 - 0,8 бар для типоразмеров DN125-150.

**Кроме этого, выполняет функции отсечения и измерения расхода.**

**Преимущества:** обеспечивает экономию на стоимости закупки и времени установки и настройки. Для работы не требует внешних источников энергии.

1. Внутренняя и наружная окраска эпоксидной эмалью, устойчивой к высоким температурам. Краска на водной основе, экологичная.
2. Самогерметичные точки для тестирования для штуцеров для отбора давления или температуры с быстрым соединением.
3. Диафрагма больших размеров обеспечивает точный контроль дифференциального давления.
4. Винт регулировки дифференциального давления. Указатель положения облегчает настройку дифференциального давления.
5. Индикатор положения поворотный в четыре разных положения для упрощения контроля.
6. Обтюратор с уплотнением из ЭПДМ обеспечивает идеальную герметичность при тех. обслуживании системы.
7. Предохранительный байпас: ограничивая дифференциальное давление на мембране, он предотвращает риск повреждений и поломок.



## Аксессуары

- ➔ Электронный прибор для измерения дифференциального давления, расхода и балансировки систем
- ➔ Быстрые соединения со шприцем
- ➔ Соединения, редукторы, капиллярная трубка, штуцеры для отбора давления

См. спецификации на стр. 205



Отвечают требованиям директива 97/23/CE PED **Стандарты для производства и испытания (эквиваленты):**

Монтажное расстояние: EN 558-1

Фланцы: EN 1092

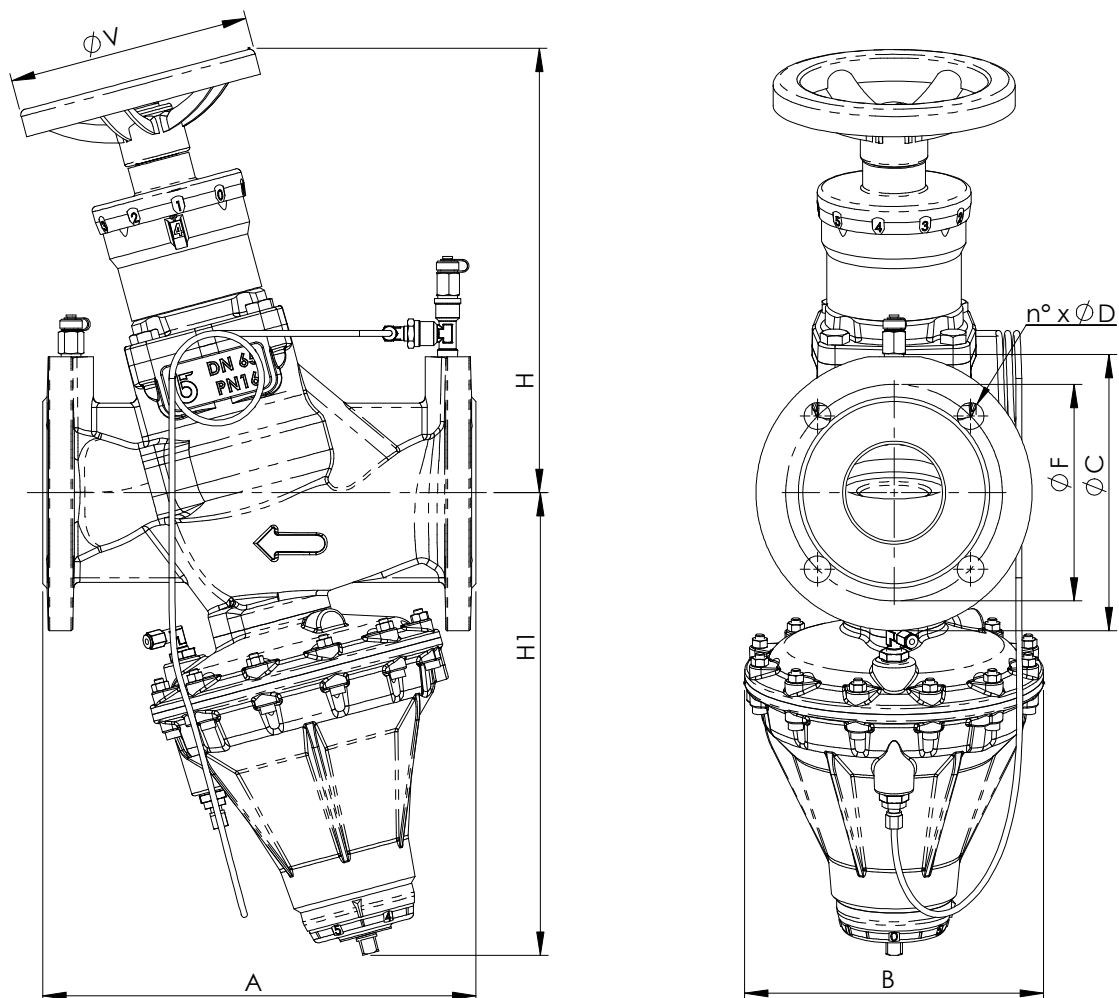
Конструкция: EN13445

Маркировка: EN19

Испытание: испытываются на 100% EN 12226

# Модулирующий клапан для контроля дифференциального давления DPCV

Регулировка



## Материалы

	Компонент	Материал
1	Корпус	EN GJL250
2	Колпачок	EN GJL 250
3	Гнездо пружины	Алюминий
4	Штоки	CuZn40Pb2
5	Уплотнение	ЭПДМ
6	Мембрана	ЭПДМ упрочненный
7	Пружина	AISI 302
8	Уплот. кольцо	ЭПДМ
9	Маховик	Углеродистая сталь, эпоксидное покрытие

## Габариты (мм)

DN		65	80	100	125	150
A	EN 558-1/1	290	310	350	400	480
H		305	316	326	367	381
H1		310	400	414	436	460
B		200	242	242	242	242
V		200	200	200	200	200
C		185	200	220	250	285
F	EN1092 PN16	145	160	180	210	240
n x D		4 x 18	8 x 18	8 x 18	8 x 18	8 x 22

## Вес (кг)

кг		24,2	30,6	36,1	51	80

## Максимальное давление

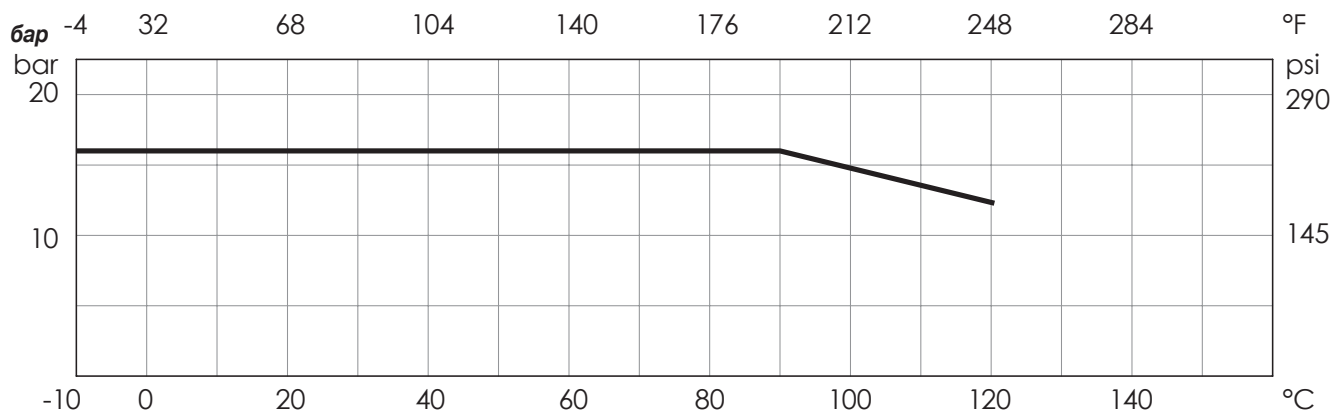
Тип жидкостм	
Вода, смесь вода-гликоль (макс. 50% гликоля)	16 bar

## Температура

Температура	мин. °C	макс. °C
	-10	120

Внимание: максимальное рабочее давление уменьшается при снижении температуры, смотри график "Давление/Температура"

## График Давление/Температура



## Таблица Kv (м<sup>3</sup>/ч для 1 бар)

Позиция	Kv Коэффициент				
	DN 65	DN 80	DN 100	DN 125	DN 150
0,0	0,0	0,0	0,0	0	0,0
0,5	0,9	4,7	6,3	1,6	1,9
1,0	2,4	7,4	8,8	3,1	3,7
1,5	3,4	10,0	12,1	4,5	5,0
2,0	5,3	12,5	17,7	5,7	5,9
2,5	7,4	14,9	22,8	6,6	7,6
3,0	10,0	20,8	27,0	7,3	9,8
3,5	13,5	27,8	32,4	7,7	14,4
4,0	16,0	34,1	42,8	8,4	20,6
4,5	18,4	40,7	52,2	9,8	28,8
5,0	23,2	46,3	58,5	12,6	38,3
5,5	28,7	50,6	63,6	18,8	48,2
6,0	32,5	54,3	68,7	30,6	58,3
6,5	36,4	57,8	74,7	41,0	69,8
7,0	40,8	61,4	79,9	49,0	82,1
7,5	42,8	64,9	83,6	55,8	94,4
8,0	44,1	66,7	87,1	63,0	106,7
8,5	46,2	67,7	90,6	72,2	119,2
9,0	47,6	68,4	94,1	83,0	131,9
9,5	-	68,9	97,3	93,1	143,4
10,0	-	69,3	99,7	103,0	154,1
10,5	-	69,7	101,5	112,6	161,6
11,0	-	70,0	102,8	119,5	166,9
11,5	-	-	103,8	123,9	170,3
12,0	-	-	104,4	127,0	172,5
12,5	-	-	104,9	129,3	174,8
13,0	-	-	105,3	131,5	177,0
13,5	-	-	105,4	133,9	184,5
14,0	-	-	105,5	136,0	182,1
14,5	-	-	-	137,5	187,4
15,0	-	-	-	138,5	190,0
15,5	-	-	-	139,0	190,2
16,0	-	-	-	139,0	190,5
17,0	-	-	-	-	190,8
18,0	-	-	-	-	191,0
19,0	-	-	-	-	191,0

Регулировка

## Диапазон работы

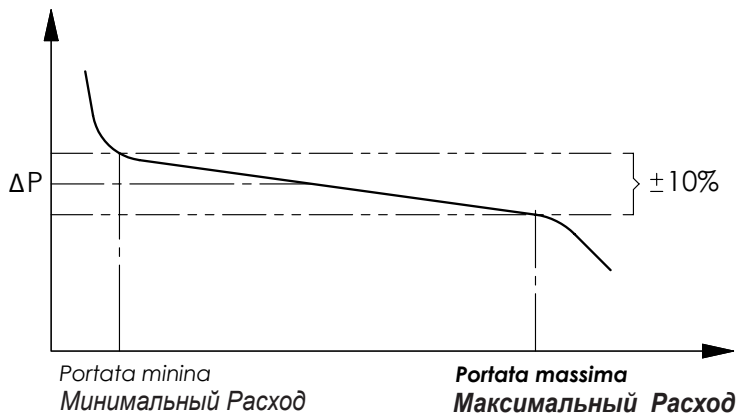
Смотри также Инструкции / Регулировка и контроль дифференциального давления

КОД	DN	Дифференциальное давление $\Delta P$ (мбар)									
		200	300	400	500	600	800	1000	1200	1400	1600
EKOFLUX.ML06516	65	<i>1.000</i>	<i>1.000</i>	<i>1.500</i>	<i>1.500</i>	<i>1.500</i>	<i>1.500</i>				
		<b>40.000</b>	<b>60.000</b>	<b>65.000</b>	<b>65.000</b>	<b>75.000</b>	<b>75.000</b>				
EKOFLUX.MH06516	65						2.000	2.000	2.000	3.000	3.000
							<b>75.000</b>	<b>75.000</b>	<b>75.000</b>	<b>75.000</b>	<b>75.000</b>
EKOFLUX.ML08016	80	<i>1.200</i>	<i>1.500</i>	<i>1.500</i>	<i>1.500</i>	<i>1.500</i>	<i>1.500</i>				
		<b>60.000</b>	<b>70.000</b>	<b>85.000</b>	<b>85.000</b>	<b>85.000</b>	<b>85.000</b>				
EKOFLUX.MH08016	80						3.000	3.000	3.000	3.000	4.000
							<b>100.000</b>	<b>100.000</b>	<b>100.000</b>	<b>100.000</b>	<b>100.000</b>
EKOFLUX.ML10016	100	<i>1.500</i>	<i>2.000</i>	<i>2.000</i>	<i>2.000</i>	<i>2.000</i>	<i>3.000</i>				
		<b>100.000</b>	<b>120.000</b>	<b>120.000</b>	<b>120.000</b>	<b>120.000</b>	<b>120.000</b>				
EKOFLUX.MH10016	100						3.000	3.000	3.000	4.000	4.000
							<b>140.000</b>	<b>140.000</b>	<b>140.000</b>	<b>150.000</b>	<b>150.000</b>
EKOFLUX.ML12516	125	<i>3.000</i>	<i>4.000</i>	<i>4.000</i>	<i>4.000</i>	<i>5.000</i>	<i>5.000</i>				
		<b>110.000</b>	<b>140.000</b>	<b>140.000</b>	<b>150.000</b>	<b>170.000</b>	<b>170.000</b>				
EKOFLUX.ML15016	150	<i>4.000</i>	<i>5.000</i>	<i>5.000</i>	<i>5.000</i>	<i>5.000</i>	<i>7.000</i>				
		<b>120.000</b>	<b>160.000</b>	<b>160.000</b>	<b>200.000</b>	<b>230.000</b>	<b>230.000</b>				

### ВНИМАНИЕ:

Минимальный расход: показан курсивом

Максимальный расход: показан жирным курсивом



## Регулировка дифференциального давления

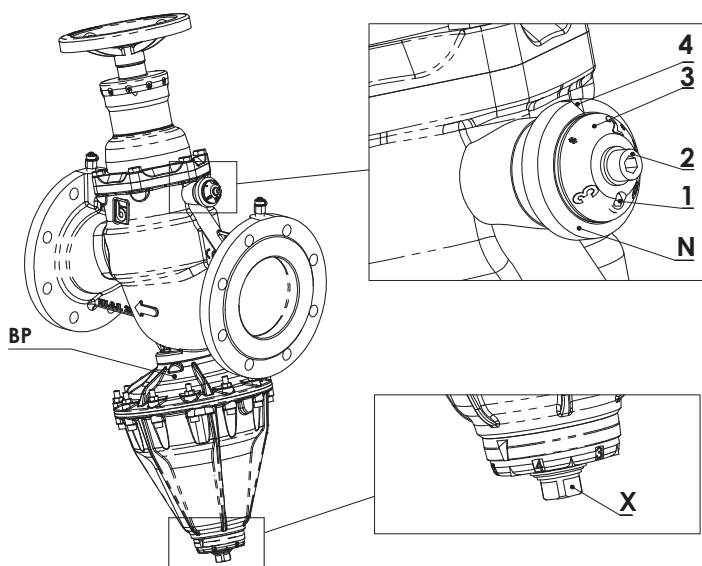
А) Для регулировки дифференциального давления использовать винт управления "X": поворачивать по часовой стрелке для увеличения дифференциального давления для пользователя, стабилизируя на заданном значении, как показано в таблице "Диапазон работы". Для упрощения регулировки контролировать позицию цифрового индикатора, как показано в следующей таблице для приблизительного выставления требуемого дифференциального давления.

Б) ВНИМАНИЕ: для клапанов DN125 и DN150 для обеспечения правильной работы НЕОБХОДИМО отрегулировать шпильку-задвижку (N) на такое же значение, как и индикатор винта управления (X).

- Разблокировать регулировочный винт (1)
- С помощью винта (2) повернуть градуированный индикатор (3) до соответствия требуемого значения с отметкой (4)
- Блокировать в этом положении, закрутив регулировочный винт (1)

**ПРИМ.:** Таблица "Положение индикатора/Дифференциальное давление" дана с целью упрощения процедуры настройки и не замещает прямое измерение дифференциала давления

КОД	DN	Дифференциальное давление ΔP (мбар)										
		200	300	400	500	600	800	1000	1200	1400	1600	
Положение регулятора												
EKOFLUX.ML06516	65	0	1	1.5	2	2.3	2.8					
EKOFLUX.MH06516	65						0	0.5	1	1.5	2	
EKOFLUX.ML08016	80	0	0.5	0.8	1.2	1.7	3					
EKOFLUX.MH08016	80						0	1	1.7	2.2	2.5	
EKOFLUX.ML10016	100	0	1	1.5	2	2.7	3.5					
EKOFLUX.MH10016	100						0	1	2	2.3	2.5	
EKOFLUX.ML12516	125	0	0.5	1	1.5	2	3					
EKOFLUX.ML15016	150	0	0.5	1	1.5	2	3					



**ВНИМАНИЕ:** Если дифференциал давления, установленный с двух сторон мембраны слишком большой, мембрана и другие компоненты могут быть повреждены, что нарушит работу клапана.

Клапаны серии EKOFLUX.M имеют внутри предохранительный байпас (BP, смотри рисунок выше), который ограничивает максимальный дифференциал давления на мембране и предупреждает повреждения и поломку.

Рекомендуется, в любом случае, перед пуском проверить соединения капиллярных трубок и конфигурацию системы (например, положение открыто/закрыто отсечных клапанов).

## Варианты

### Модулирующий клапан для контроля дифференциального давления DPCV



#### EKOFLUX.ML

Корпус: EN GJL 250  
Уплотнение: ЭПДМ  
Темп.: от -10 до +120°C  
Диапазон контроля  
дифференциального давления: 0,2  
– 0,8 бар

#### EKOFLUX.MH (DN 65÷100)

Корпус: EN GJL 250  
Уплотнение: ЭПДМ  
Темп.: от -10 до +120°C  
Диапазон контроля дифференциального  
давления: 0,4 – 1,6 бар

Окраска: Цвет RAL 5002

### Проектные данные, необходимые при заказе

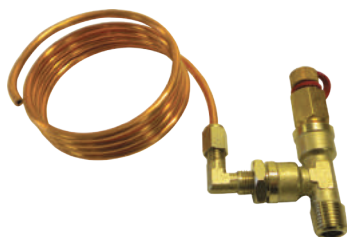
- Номинальный расход
- Среднее дифференциальное давление для пользователя  $\Delta P$  (смотри схему на стр. 207 рис.1)

**Внимание:** для обеспечения правильной работы клапана важно, чтобы дифференциальное давление  $\Delta H$  в точке подключения пользователя (перед клапанами управления) было минимум в два раза больше относительно дифференциального давления  $\Delta P$  в устройстве пользователя.  $H > 2,5 \times \Delta P$

## Аксессуары

### Комплектный узел

Тройное соединение НР/ВР/ВР 1/4", переходник 1/4 НР - 1/8 ВР, пресс-фитинг 1/8 НР, трубка капиллярная из меди диаметр 4 мм, длина 2 м, штуцер для отбора давления НР 1/4".



### Трубка капиллярная из меди и соединение

Пресс-фитинг 1/8" НР, трубка капиллярная из меди длина 2 м



### Узел соединений, переходника и штуцера

Тройное соединение НР/ВР/ВР 1/4", переходник 1/4 НР - 1/8 ВР, пресс-фитинг 1/8 НР, штуцер для отбора давления НР 1/4".



### Штуцер для отбора давления

Штуцер для отбора давления НР 1/4"



### Измерительный прибор

Электронный прибор для измерения дифференциального давления, расхода и балансировки систем.



### Соединения

Быстрые соединения со шприцем. 1/4" ВР, корпус из латуни и шприц из нержавеющей стали



## Инструкции и Меры предосторожности

Приведенная ниже информация прилагается к каждому изделию в “Руководстве по эксплуатации и ТО” и ее также можно скачать с нашего сайта <http://www.brandoni.it> (раздел для скачивания)

### МЕРЫ ПРЕДОСТОРОЖНОСТИ

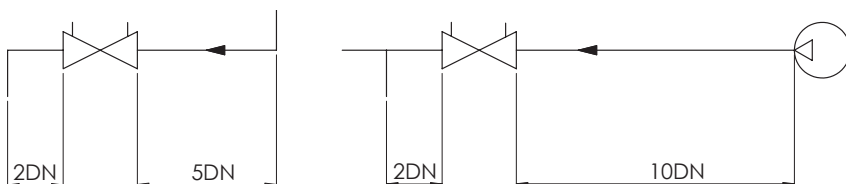
Перед проведением любой операции по ТО или демонтажа: дождаться охлаждения труб, клапанов и жидкостей, сбросить давление и слить жидкость из клапана и труб при наличии токсичных, коррозионных, горючих или едких жидкостей. Жидкости с температурой выше 50°C и ниже 0°C могут привести к травмированию.

Монтаж, демонтаж, пуск в эксплуатацию и тех. обслуживание должны выполняться подготовленным персоналом с соблюдением инструкций и местных стандартов безопасности.

### РЕКОМЕНДАЦИИ ПО ПРОЕКТИРОВАНИЮ СИСТЕМЫ

- Для обеспечения соблюдения пределов по давлению и температуре рекомендуется оборудовать систему реле давления и термостатом.
- Соблюдать указанные минимальные расстояния между клапаном и другими элементами системы.

РАССТОЯНИЕ ОТ	ВЫШЕ В ЛИНИИ	НИЖЕ В ЛИНИИ
Насосов	10 x DN	-
Колен - Отводов	5 x DN	2 x DN



- Точка подсоединения капиллярной трубки показана на рисунке 2.

- Для обеспечения правильной работы клапана важно, чтобы дифференциальное давление  $\Delta H$  в точке соединения с пользователем (перед клапанами для контроля) было минимум в 2 раза выше дифференциального давления  $\Delta P$  у пользователя ( $\Delta H > 2,5 \times \Delta P$ ), смотри рисунок 1.

Дифференциальное давление  $\Delta H$  не должно превышать 4 бар, во избежание начала кавитации.

### УСТАНОВКА И СОЕДИНЕНИЯ (РИС. 1 И 2)

- Клапан должен быть подсоединен НИЖЕ В ЛИНИИ относительно обслуживаемых пользователей и соединен:
- с подающей линией через капиллярную трубку в точке подсоединения C1;
- с обратной линией через штуцер отбора давления в точке В. Это соединение выполняется на заводе-изготовителе.

Рис. 1

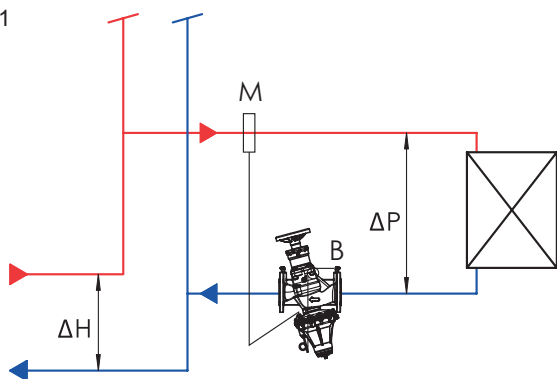
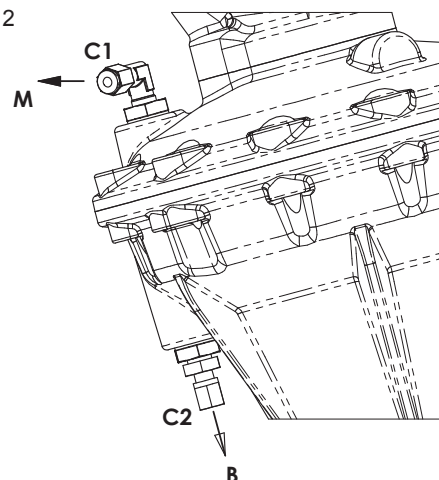


Рис. 2



### ПРИМЕЧАНИЕ ПО КАВИТАЦИИ

**Кавитация должна быть обязательно предотвращена.**

При проходе через клапан при уменьшении сечения происходит увеличение скорости жидкости и, следовательно, динамического давления, с соответствующим снижением статического давления.

Если статическое давление снижается ниже значения натяжения пара при рабочей температуре, получается образование пузырьков пара в жидкости. Пузырьки, когда находятся в зоне, где давление больше натяжения пара, перемещаются потоком и схлопываются. При схлопывании происходит локальное увеличение давления и температуры, что ведет к шуму, вибрация и повреждению клапана.

Риск кавитации выше при увеличении температуры, снижении статического давления и увеличении падения давления в клапане.

## **ХРАНЕНИЕ**

- Хранить клапан в сухом месте, защищенном от повреждений и грязи.
- Обращаться осторожно, избегать ударов, особенно по самым хрупким частям (маховик).
- Не использовать маховик для подъема клапана.
- Использовать достаточно прочную упаковку для транспортировки.

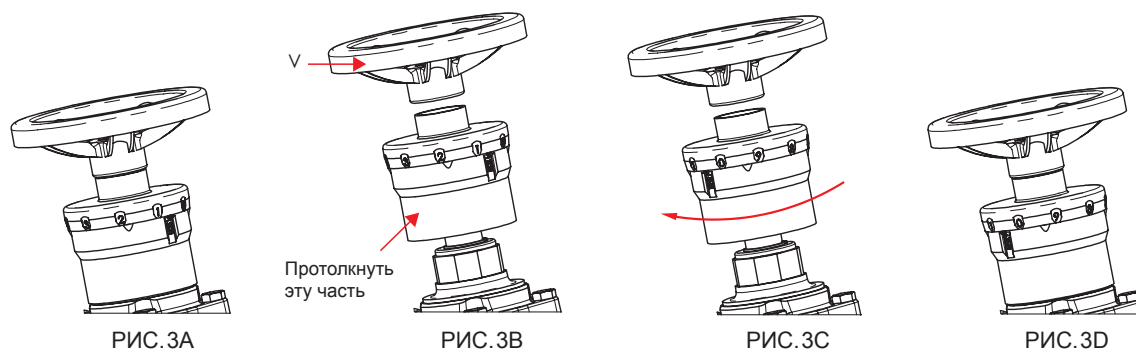
## **УСТАНОВКА**

- Не использовать самые хрупкие части (маховик) для подъема клапана.
- Перед установкой клапана проверить, что:
  - Трубы системы чистые
  - Клапан чистый и неповрежденный
  - Контактные поверхности фланцев чистые и неповрежденные
- Клапан односторонний. Соблюдать направление потока, указанное стрелкой.
- **Клапан должен устанавливаться в обратной линии. Выполнить гидравлические соединения как показано в соответствующем разделе.**
- Использовать соответствующие плоские уплотнения и проверить, что они отцентрованы правильно.
- Фланцы не должны привариваться к трубам после того, как клапан установлен.
- Гидравлические удары могут привести к повреждениям и поломке. Наклон, кручение и нарушение соосности труб может привести к чрезмерной нагрузке на клапан после его установки. Рекомендуется предупреждать их насколько возможно или использовать упругие муфты для амортизации.
- Затягивать винты перекрестным способом.

**Внимание:** проверить, что маховик находится в положении максимального открытия (полный поворот против часовой стрелки)

- Индикатор положения может быть повернут в 4 положения для облегчения контроля с сохранением положения регулировки (смотри рис. 3):

- Снять маховик "V" и извлечь индикатор положения, проталкивая нижнюю часть.
- Установить индикатор положения, повернув его на 90-180-270° (рис. 3C).
- Вернуть на место маховик (рис. 3D), следя за тем, чтобы совпали зубья на штоке и индикаторе положения.



## **ПУСК В ЭКСПЛУАТАЦИЮ**

- Рекомендуется промыть систему. Клапан должен быть полностью открытым.
- В случае испытания системы под давлением, максимально допустимое давление PS может быть превышено максимум до 24 бар. Выполнять испытание при системе с комнатной температурой и клапане в полностью открытом положении.

## ИЗМЕРЕНИЕ

Быть предельно внимательными во время измерения, если жидкость горячая.

- Штуцеры для отбора давления самогерметичные. Открутить колпачок штуцера и вставить датчик (рис. 4А). Закрутить резьбовую шайбу датчика на терминал штуцера для отбора давления (рис. 4В).
- Рекомендуется установить отсечный клапан перед датчиком.
- По окончании измерения открутить и извлечь датчик и закрутить обратно колпачок.

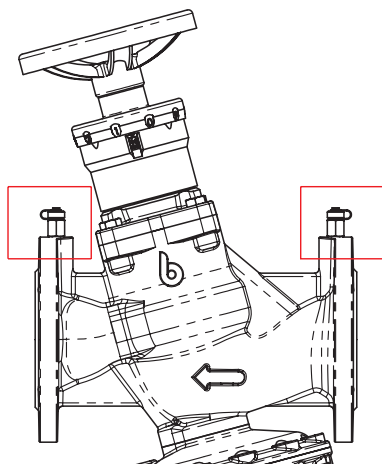


РИС. 4А

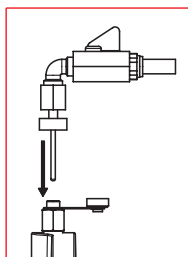
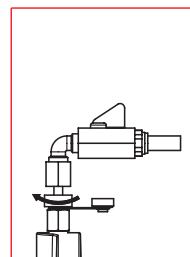


РИС. 4В



## Измерение расхода

- Перевести клапан в положение максимального открытия (полный поворот против часовой стрелки)
- Подсоединить дифференциальный манометр к двум штуцерам для отбора давления.
- Начать поворот маховика по часовой стрелке, наблюдая за манометром. Стрелка неподвижная, пока поток не меняется.
- Остановить поворот, когда стрелка манометра начнет двигаться (увеличение дифференциального давления).
- Отметить положение индикатора положения.
- Рассчитать расход по формуле:

$$Q = K_v \cdot \sqrt{\Delta P}$$

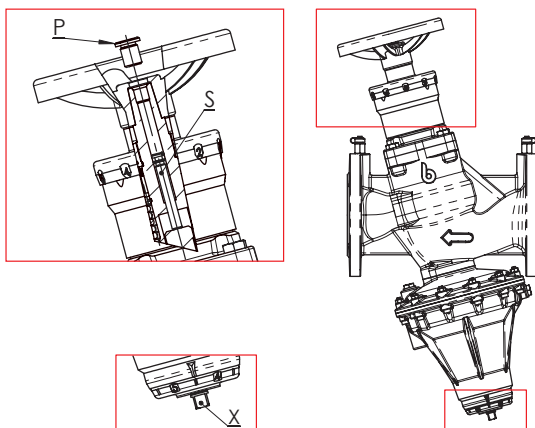
$\Delta P$ (бар)	Разница давления, считанная по манометру
$K_v$	Коэффициент расхода, взятый из таблицы $K_v$ на стр. 203, согласно количеству оборотов, считанного по индикатору положения
$Q$ (м <sup>3</sup> /ч)	коэффициент расхода

- По окончании измерения вернуть клапан в положение максимального открытия (полный поворот маховика против часовой стрелки).

## РЕГУЛИРОВКА И КОНТРОЛЬ ДИФФЕРЕНЦИАЛЬНОГО ДАВЛЕНИЯ

- Перевести клапан в положение максимального открытия (полный поворот против часовой стрелки).
- Снять верхнюю пробку "P", рис. 5.
- Используя плоскую отвертку, открутить воздухоотводчик "S" и стравить воздух (если имеется).
- Закрутить обратно до упора и вернуть на место пробку "P".
- Для регулировки дифференциального давления использовать винт управления "X": повернуть по часовой стрелке для увеличения дифференциального давления для пользователя, стабилизируя на заданном значении, как показано в таблице "Рабочий Диапазон" на стр. 204.

РИС. 5



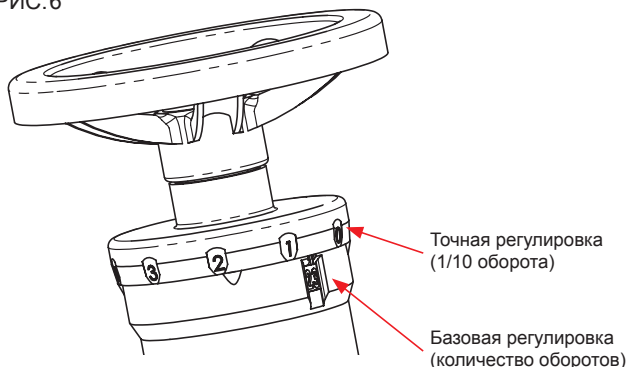
## РЕГУЛИРОВКА

Маховик может быть повернут для более удобного контроля, смотри раздел "Установка".

Положение регулировки может быть считано по градуированной шкале, показывающей общую регулировку (полные обороты) и точную регулировку (1/10 оборота) (рис. 6). Промежуточные положения регулируются фиксированно.

Положение 0.0 соответствует закрытому клапану.

РИС.6



## ПРИМЕРНАЯ СХЕМА

В системе отопление/кондиционирование из-за конфигурации и расстояния от насосов случается, что некоторые пользователи имеют разницу давления, отличную от предусмотренной и, следовательно, неправильный расход.

На рисунке 7A показана примерная схема; вертикальные столбики представляют собой давление перед и после пользователя, красная часть означает  $\Delta P$  для пользователя, которая значительно отличается для разных пользователей ( $\Delta P_{1-2} > \Delta P_{3-4} > \Delta P_{5-6} > \Delta P_{7-8} > \Delta P_{9-0}$ ). Дисбаланс дифференциала давления и расходов создает отрицательный эффект на комфорт (задержка или невозможность достижения заданной температуры, переменные температуры), на энергопотребление и на термостатические клапаны (шум и износ).

**При установке перед пользователем клапана E코flux M можно создать падение давления (зеленым цветом на рис. 7B), которое компенсирует такой дисбаланс и позволяет поддерживать для пользователя заданную разницу давления**

(красным цветом,  $\Delta P_{1-2} = \Delta P_{3-4} = \Delta P_{5-6} = \Delta P_{7-8} = \Delta P_{9-0}$ ).

Использование модулирующего балансировочного клапана дает дополнительное преимущество сохранения постоянной разницы давления для пользователя также при изменении условий работы системы (например, открытие/закрытие пользователей, изменение температуры в течение дня и т.д.).

FIG.7A

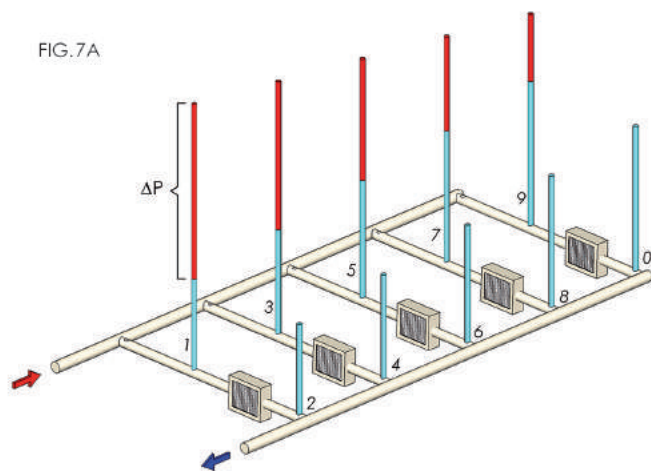
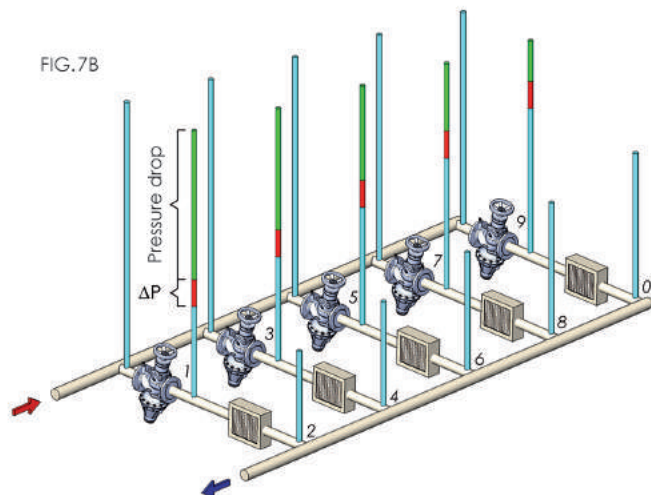


FIG.7B



Sede Centrale: via Novara 199  
28078 Romagnano Sesia (NO) ITALIA  
Tel +39 0163 828111 Fax +39 0163828130  
[info@brandoni.it](mailto:info@brandoni.it) [www.brandoni.it](http://www.brandoni.it)

Spagna: Brandoni Valvulas S.L.  
[www.acuaflowvalves.es](http://www.acuaflowvalves.es)



**brandoni**  
S.p.A.  
VALVOLE INDUSTRIALI