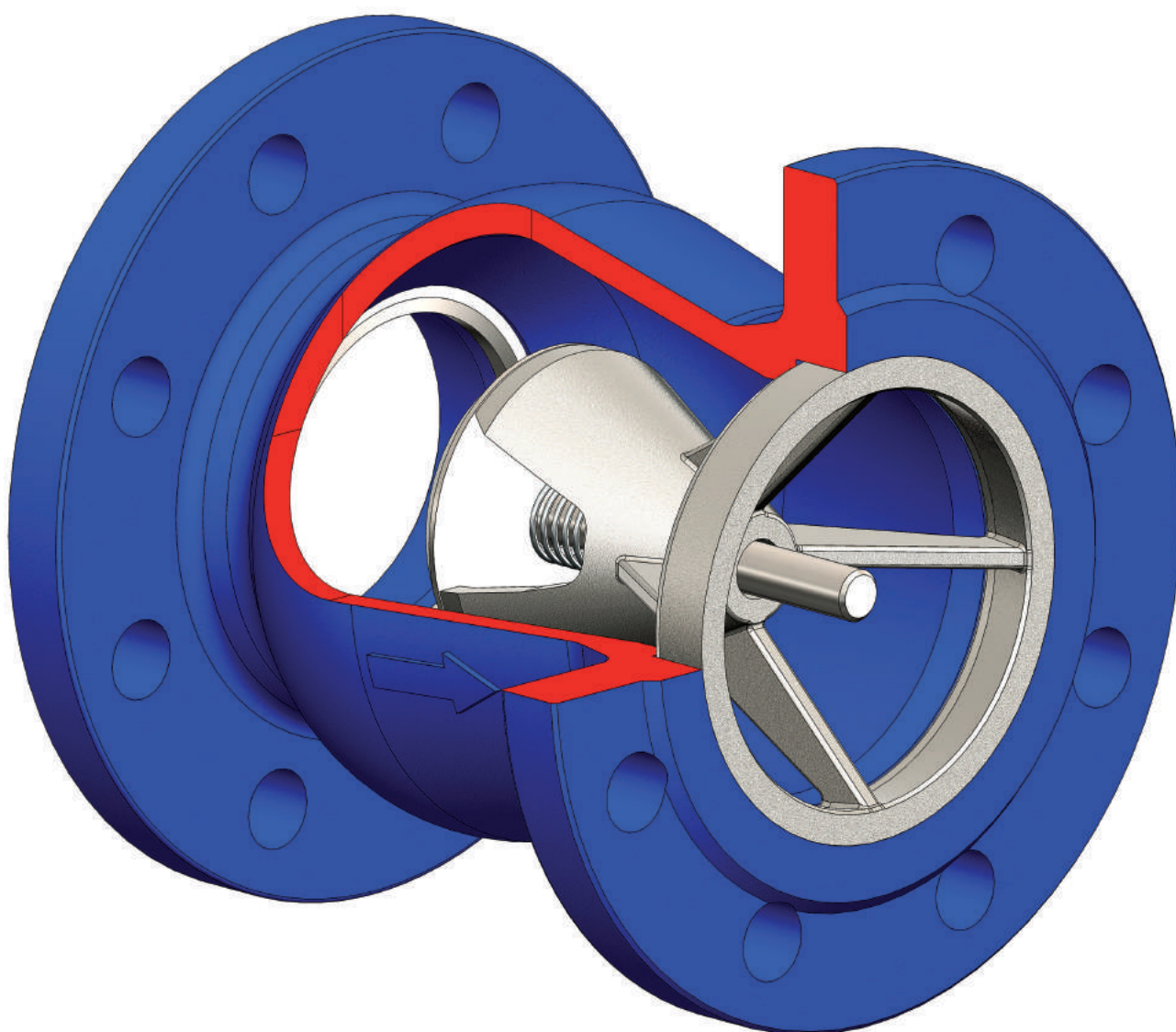


Серии M16

Обратный клапан с эффектом “Вентури”



Область применения



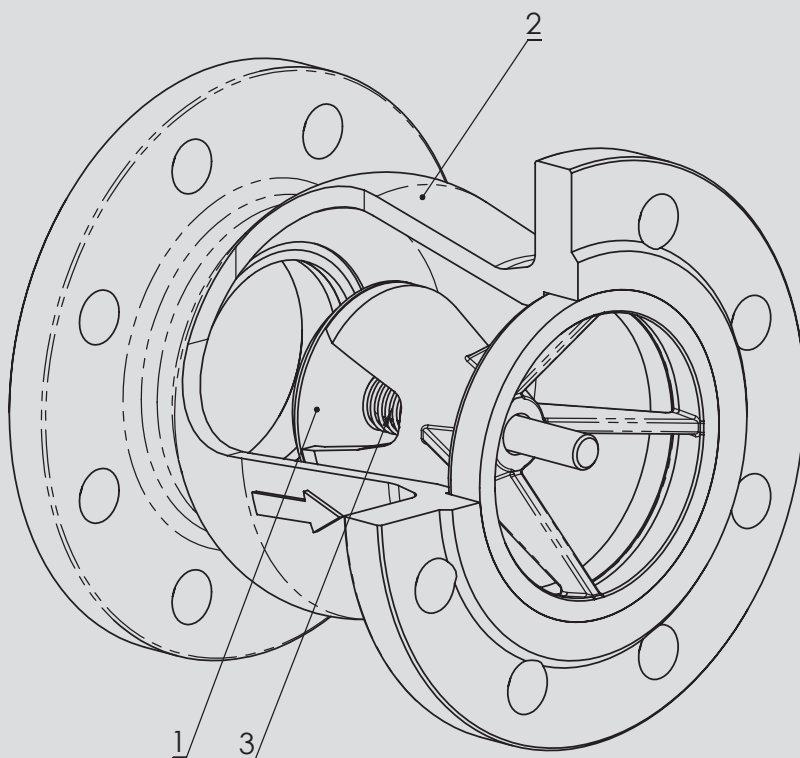
ВОДОСНАБЖЕНИЕ

Клапаны серии M16 являются обратными клапанами с овальным седлом и эффектом Вентури, фланцевые PN10/16. Под заказ имеются также варианты PN 25/40/64/100.

Подходят: для обработки и распределения воды и промышленных приложений. Подходят для установки в вертикальном, горизонтальном и наклонном положении. Гидродинамический профиль определяет низкую потерю напора.

Не подходят: для пара и газа.

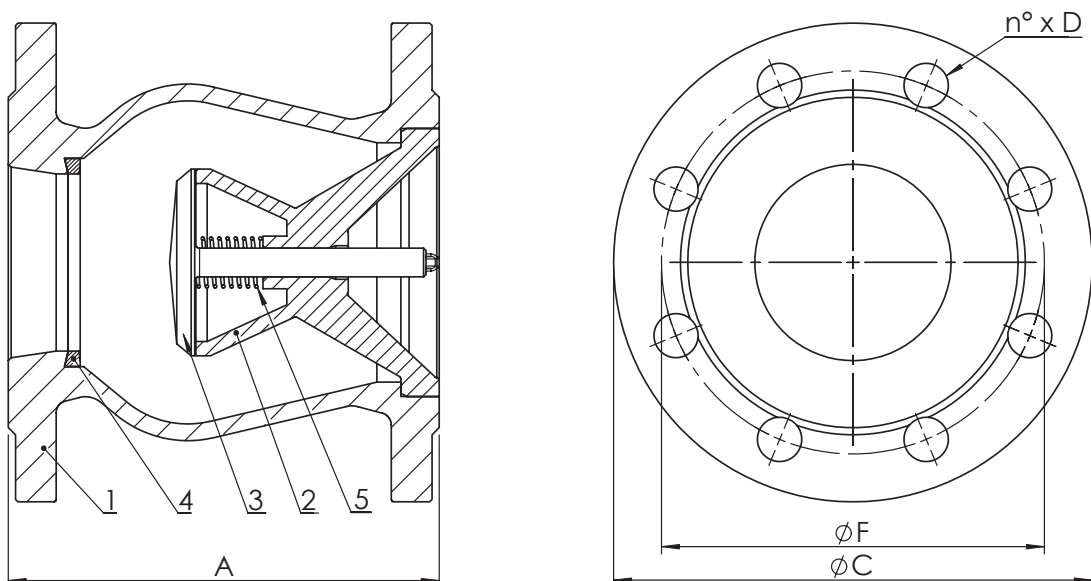
1. Быстрое закрытие без гидравлических ударов.
2. Гидродинамический профиль Вентури с низкой потерей напора.
3. Могут устанавливаться в вертикальном, горизонтальном и наклонном положении.



Стандарты для производства и испытания (эквиваленты):

Фланцы: EN 1092

Обратный клапан с эффектом “Вентури”



Материалы

	Компонент	Материал
1	Корпус	EN GJL 250
2	Направляющая DN40-100	Латунь CuZn40Pb2
	Направляющая DN125-200	EN GJL 250
3	Обтюратор DN40-150	AISI 304
	Обтюратор DN200	EN GJL 250 + вставка AISI 304
4	Кольцо	AISI 304
5	Пружина	AISI 302

Габариты (мм)

DN		40	50	65	80	100	125	150	200	
PN		10/16	10/16	10/16	10/16	10/16	10/16	10/16	10	16
A	Не стандартизир.	120	120	150	180	240	300	350	400	
C		150	165	185	200	220	250	285	340	
F	EN 1092	110	125	145	160	180	210	240	295	
n x D		4 x 18	4 x 18	4 x 18	8 x 18	8 x 18	8 x 18	8 x 22	8 x 22	12 x 22

Вес (кг)

кг	6,5	7	10	13	20	32	44	75	
----	-----	---	----	----	----	----	----	----	--

Максимальное давление

Тип жидкости	
Неопасные жидкости	16 бар

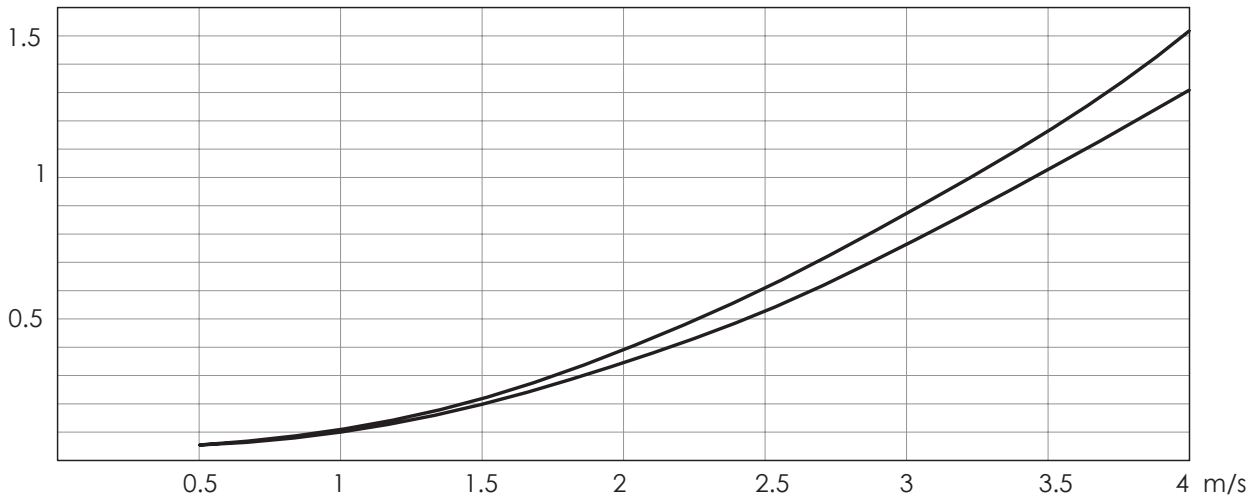
Температура

Температура	мин °C	макс °C
	0	90

Минимальное давление 0,1 бар

Потеря напора Жидкость: вода (1m H₂O = 0,098 бар)

m H₂O



Варианты



M 16

Корпус: EN GJL 250

Обтюратор: AISI 304

Оживальная часть: **DN40 ÷ DN100** Латунь CuZn40Pb2

DN125 ÷ DN200 EN GJL 250

Темп: от 0 до +90°C



Инструкции и меры предосторожности

Приведенная ниже информация прикладывается к каждому изделию в "Руководстве по эксплуатации и ТО" и ее также можно скачать с нашего сайта www.brandoni.it (раздел для скачивания)

ХРАНЕНИЕ

Хранить в свежем и сухом месте.

ТЕХ. ОБСЛУЖИВАНИЕ

Клапан не требует тех. обслуживания.

МЕРЫ ПРЕДОСТОРОЖНОСТИ

Перед проведением любой операции по ТО или демонтажа:

- дождаться охлаждения труб, клапанов и жидкостей,
- сбросить давление и слить жидкость из линии и труб при наличии токсичных, коррозионных, горючих или едких жидкостей.

Жидкости с температурой выше 50°C и ниже 0°C могут привести к травмированию.

УСТАНОВКА

- Обращаться осторожно. Кран должен устанавливаться в открытом или закрытом положении.
- Разместить клапан между фланцами трубы и вставить герметичные уплотнения между фланцами клапана и фланцами трубы. Проверить, что уплотнения расположены правильно. Расстояние между контрфланцами должно быть равно монтажному расстоянию клапана. Запрещается использовать болты контрфланцев для приближения трубы. Болты должны затягиваться перекрестным методом.
- Фланцы не должны привариваться к трубам после установки крана.
- Гидравлические удары могут привести к повреждениям и поломке. Наклон, кручение и потеря соосности труб могут привести к чрезмерной нагрузке на кран после установки. Рекомендуется предупреждать их насколько возможно или использовать упругие муфты для амортизации.

ПРИМЕЧАНИЕ. Эта клапан является односторонним: устанавливать согласно направлению потока, указанному на корпусе.