

Серия 50.000

Сетчатый фильтр

Фильтрация



Область применения



ВОДА



КОНДИЦИОНИРОВАНИЕ



ПРОМЫШЛЕННОСТЬ



ОТОПЛЕНИЕ

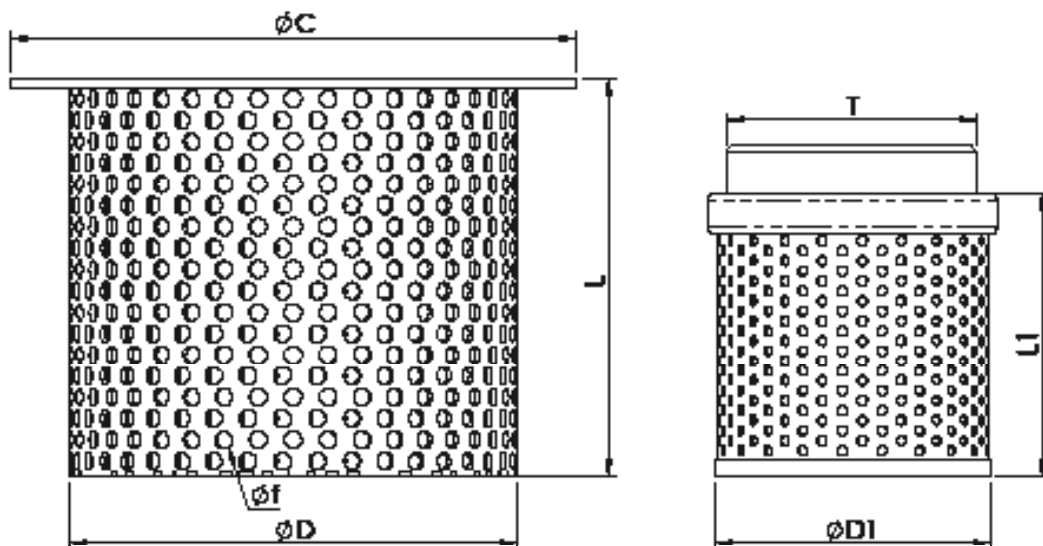


Противопожарные системы

Серия 50.000 включает сетчатые фильтры, устанавливаемые в точках забора воды, с донными клапанами или на всасывании насосов. Они служат для предотвращения всасывания твердых предметов, которые могут повреждать компоненты системы, такие как насосы, клапаны, разъединители, редукторы давления.

Фланцевый вариант из листового металла с отверстиями, из оцинкованной углеродистой стали или из нержавеющей стали, подходящий для фланцев PN10/16 и под заказ для фланцев ANSI 150. Соответствует требованиям EN 12845.

Резьбовой вариант от DN50 до DN100 из листовой стали AISI 304, резьбовой патрубков из нейлона. Соответствует требованиям EN 12845.



Габариты (mm)

*: меры superiori под заказ

DN*		50	65	80	100	125	150	200	250
C	EN 1092 PN10/16	165	176	202	212	242	276	332	385
L		80	100	120	150	175	200	250	300
D		111	131	148	168	198	222	278	329
f		5	5	5	5	5	5	5	5
T	ISO 228/1	2"	2" 1/2	3"	4"	-	-	-	-
L1		85	85	105	118	-	-	-	-
D1		62	81	93	117	-	-	-	-

Вес (kr)

50.000	0,55	0,74	0,93	1,20	1,60	2,20	3,20	4,40
51.000	0,07	0,09	0,11	0,15	-	-	-	-

Варианты

Фланцевый



50.000

Фланцевый
Корпус: оцинкованная сталь

52.000

Фланцевый
Корпус: AISI 304

53.000

Фланцевый
Корпус: AISI 316

Резьбовой



51.000

Резьбовое соединение из нейлона
Корпус: AISI 304