

Серия Ekoflux L

Фланцевый клапан для перекрытия и регулировки

Регулировка



Область применения

Ekoflux.L_RU_04/02/2015



КОНДИЦИОНИРОВАНИЕ



ОТОПЛЕНИЕ

Клапаны серии Ekoflux служат для балансировки расхода в общем контуре или в отдельных отводах систем отопления и кондиционирования.

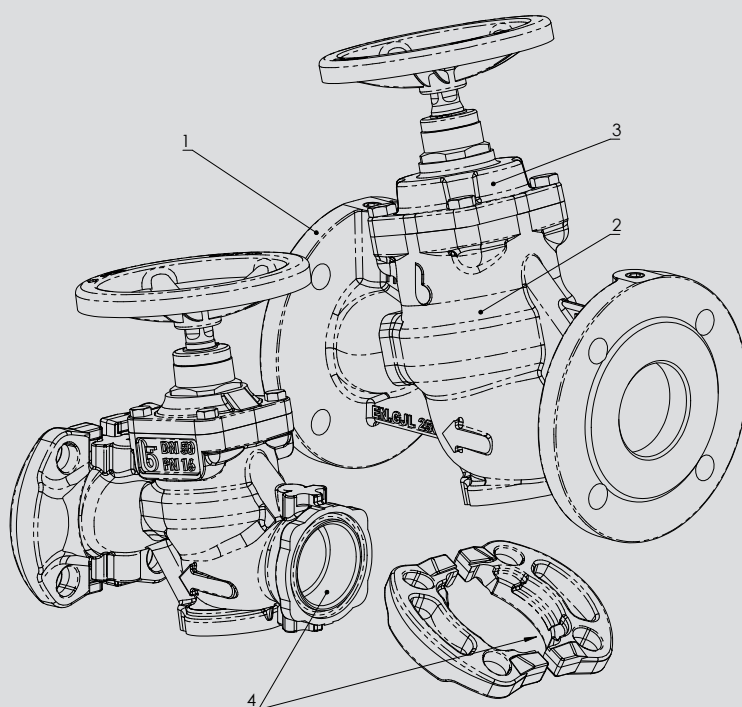
Они позволяют исправлять дисбаланс между отводами разных пользователей (этот дисбаланс, помимо всего прочего, ведет к шуму и износу составных элементов системы) и обеспечивают улучшение комфорта и оптимизацию энергопотребления.

Кроме этого, они выполняют функции отсечения.

Могут устанавливаться как в подающей, так и в обратной линии.

В типоразмере DN 50 соединения резьбовые ВР/ВР. Для установки между фланцами клапан может быть оснащен приварными фланцами. Подходит для фланцев PN 16 и ANSI 150.

1. Внутренняя и наружная окраска эпоксидной эмалью, устойчивой к высоким температурам. Краска на водной основе, экологичная.
2. Обтюратор с уплотнением из ЭПДМ обеспечивает идеальное уплотнение при тех. обслуживании системы.
3. Уплотнение на штоке - двойное кольцевое.
4. DN50: резьбовые соединения ВР/ВР и наварные фланцы



CE Отвечают требованиям Директивы 97/23/CE PED **Стандарты для производства и испытания (эквиваленты):**

Монтажное расстояние: EN 558-1

Фланцы: EN 1092

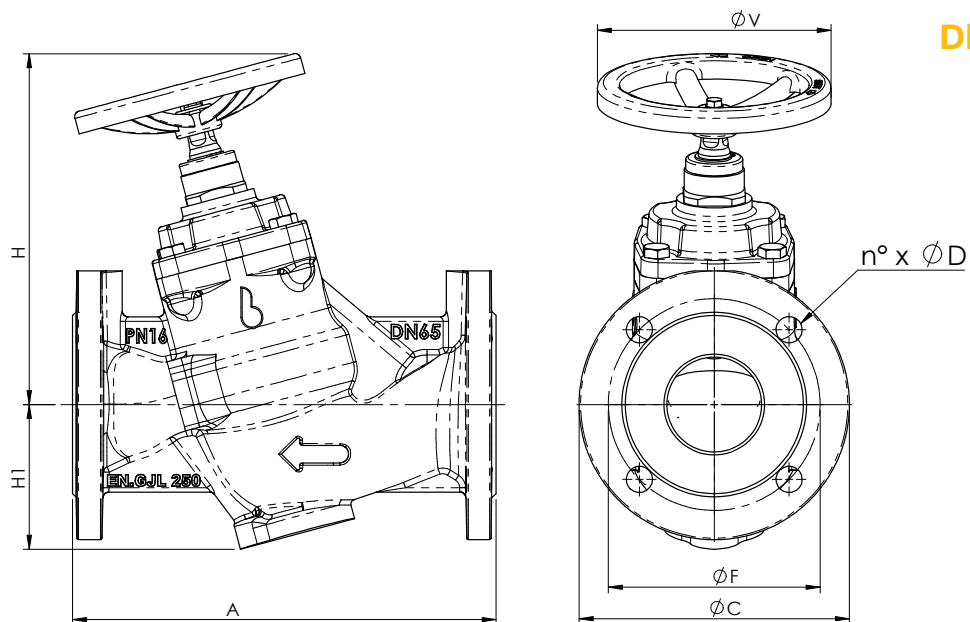
Конструкция: EN13445

Маркировка: EN19

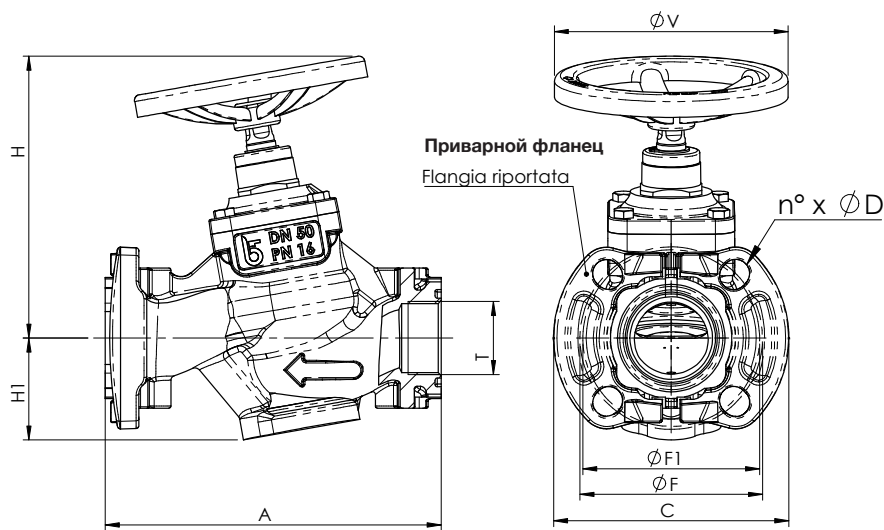
Испытание: испытаны на 100% EN 12266

Фланцевый клапан для перекрытия и регулировки

Регулировка



DN 65 ÷ 150



DN 50

Габариты (мм)

DN		50	65	80	100	125	150
A	EN 558-1/1	230	290	310	350	400	480
T	ISO 228-1	2"	-	-	-	-	-
H		193	240	253	290	340	365
H1		76	99	108	124	148	172
V		160	160	160	160	160	160
C		161	185	200	220	250	285
F	EN1092 PN16	125	145	160	180	210	240
F1	ANSI B16.5 #150	121	-	-	-	-	-
n x D		4 x 18	4 x 18	8 x 18	8 x 18	8 x 18	8 x 22

Вес (кг)

кг		6,0 / 8,3*	17,7	19,9	26	36	64,9
----	--	------------	------	------	----	----	------

* с фланцами

Материалы

	Компонент	DN 50	DN 65 ÷ 150
1	Корпус	EN GJL 250	EN GJL 250
2	Шток	CuZn40Pb2	CuZn40Pb2
3	Пружина	AISI 302	AISI 302
4	Уплотнительные кольца	ЭПДМ	ЭПДМ
5	Обтюратор	CuZn40Pb2	PPS
6	Болты	Нержавеющая сталь A2	Нержавеющая сталь A2
7	Маховик	Сталь, нержав. покрытие	Сталь, нержав. покрытие
8	Фланец	EN GJS 400-15	EN GJS 400-15

Максимальное давление

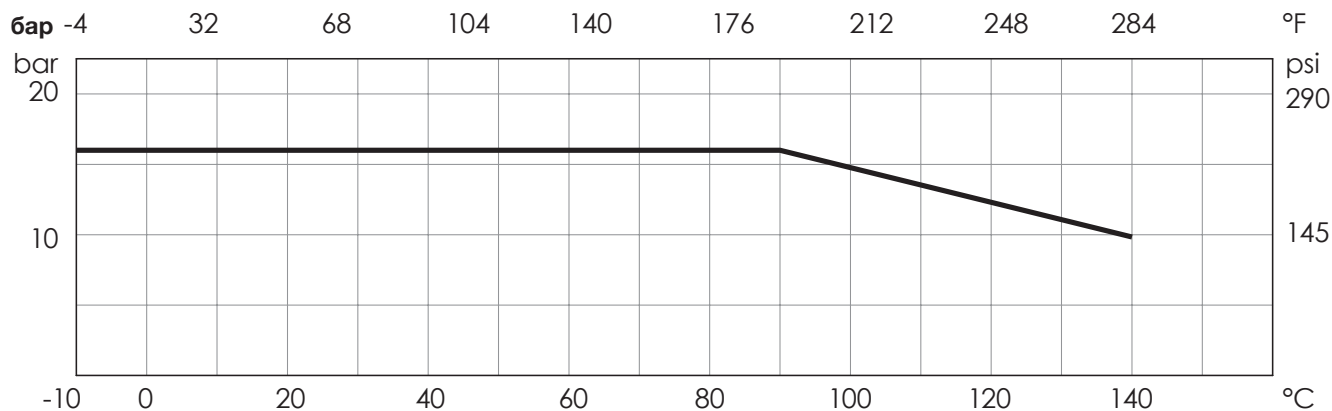
Тип жидкости	
Вода, смесь вода- гликоль (макс. 50% гликоль)	16 bar

Температура

Температура	мин. °C	макс. °C
	-10	140

Внимание: максимальное рабочее давление уменьшается при снижении температуры, смотри график "Давление/Температура"

График Давление/Температура



Варианты

Фланцевый клапан для перекрытия и регулировки



EKOFLUX.L0

Корпус: EN GJL 250
Уплотнение: ЭПДМ
Темп.: от -10 до +140°C

Окраска: Цвет RAL 5002



Окраска: Цвет RAL 5002

EKOFLUX.L0 DN 50

Корпус: EN GJL 250
Темп.: от -10 до +140°C

Sede Centrale: via Novara 199
28078 Romagnano Sesia (NO) ITALIA
Tel +39 0163 828111 Fax +39 0163828130
info@brandoni.it www.brandoni.it

Spagna: Brandoni Valvulas S.L.
www.acuaflowvalves.es



brandoni
S.p.A.
VALVOLE INDUSTRIALI