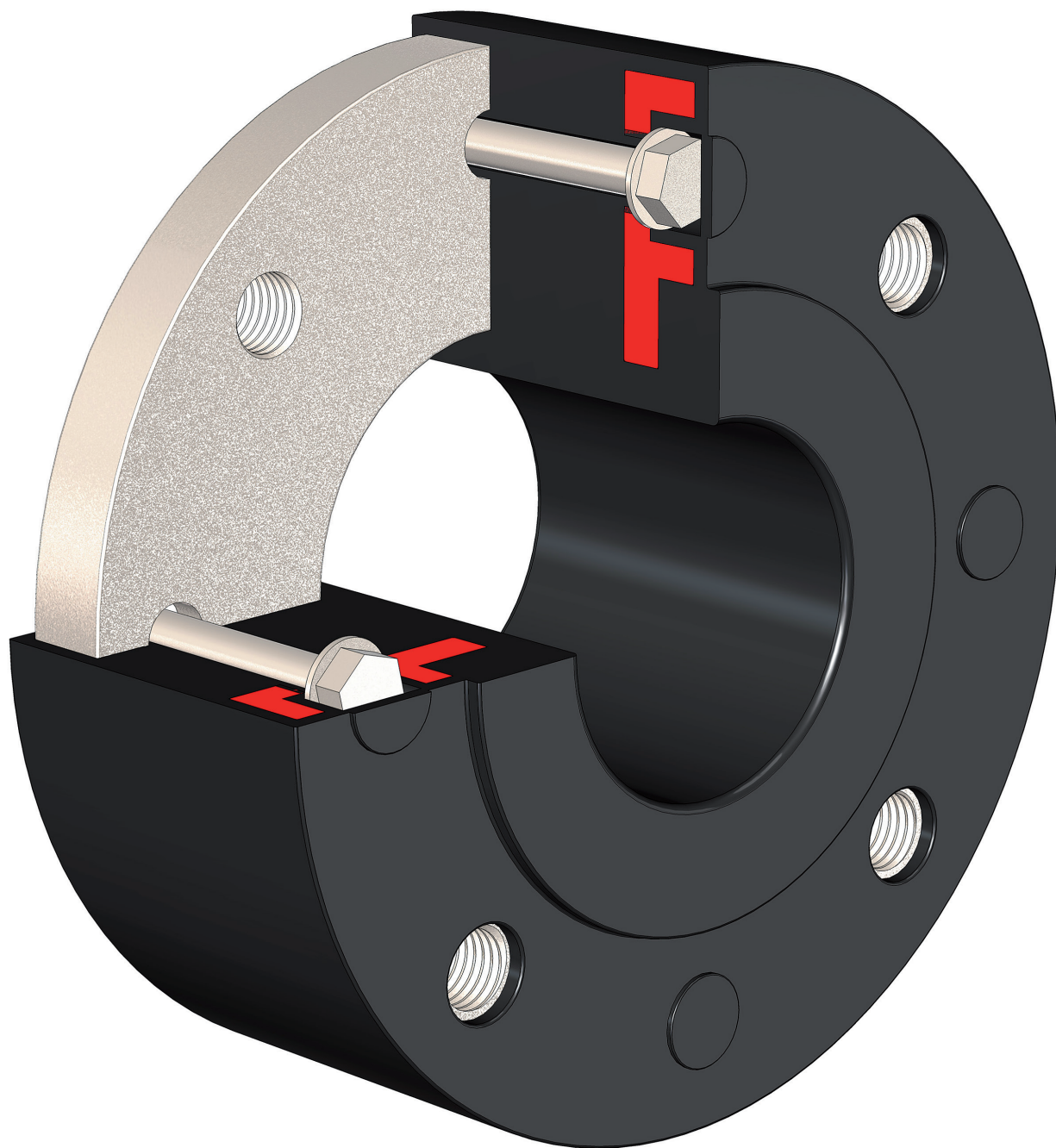


Серия W8

Упругая муфта из антивибрационной резины

Соединительные муфты



Область применения



ВОДОСНАБЖЕНИЕ



КОНДИЦИОНИРОВАНИЕ



ОТОПЛЕНИЕ



ПРОМЫШЛЕННОСТЬ



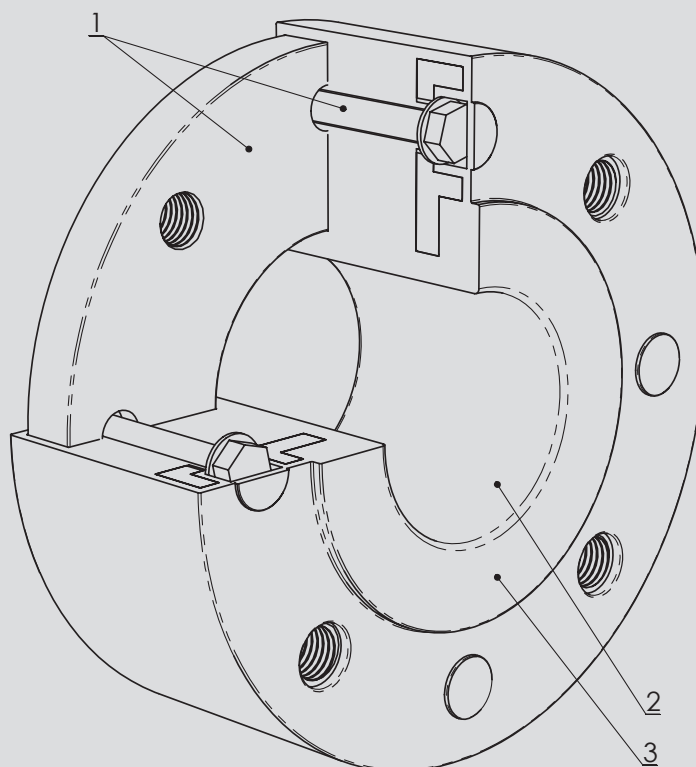
ПРОТИВОПОЖАРНЫЕ

Муфты серии W8 служат для поглощения вибрации и шума.

Подходят: для гидравлических систем, станций перекачки, систем кондиционирования и отопления, промышленности и сельского хозяйства, линий сжатого воздуха.

Не подходят: для компенсации расширений, напряжений и потери соосности.

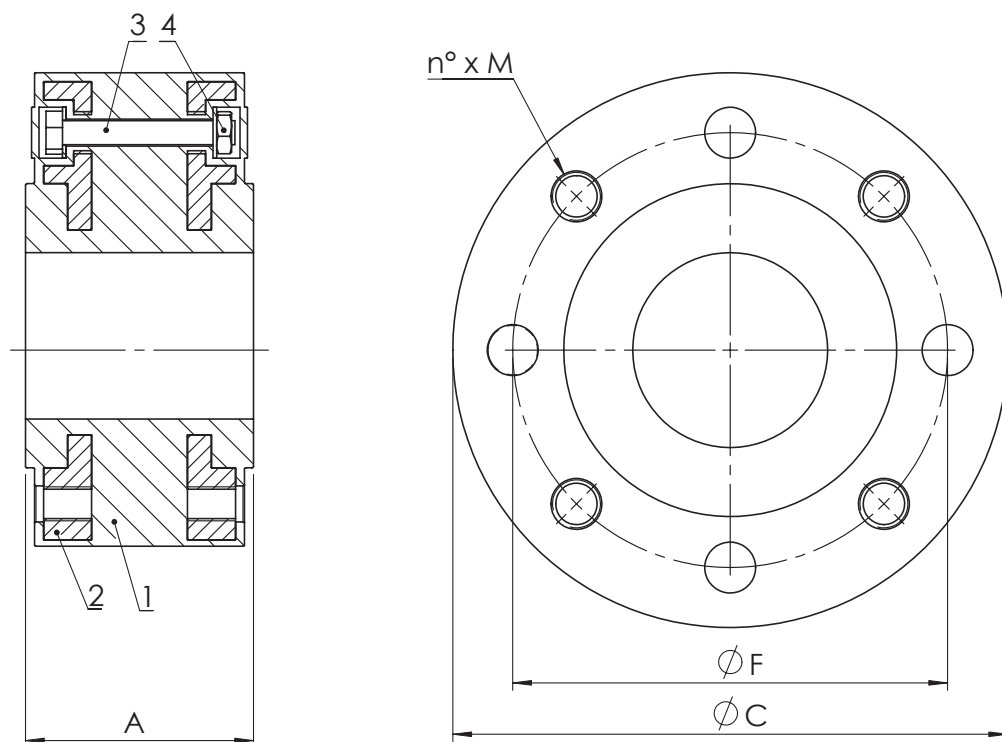
1. Металлическая опора, обеспечивает необходимую прочность во время установки.
2. Полнопроходные, без локальной потери напора.
3. Массивная резина ЭПДМ.



Стандарты для производства и испытания (эквиваленты):

Фланцы: EN 1092

Упругая муфта из антивибрационной резины



Материалы

	Компонент	Материал
1	Корпус	ЭПДМ
2	Фланец	Углеродистая сталь, оцинкованная
3	Стяжка	Углеродистая сталь, оцинкованная
4	Гайка	Углеродистая сталь, оцинкованная

Габариты (мм)

DN		20	25	32	40	50	65	80	100	125	150	200
A		70	70	70	70	70	70	70	70	70	70	90
C	EN1092 PN6	90	100	120	130	140	160	190	210	240	265	320
F		65	75	90	100	110	130	150	170	200	225	280
n x M		4 x M10	4 x M10	4 x M12	4 x M12	4 x M12	4 x M12	4 x M16	4 x M16	8 x M16	8 x M16	8 x M16
I		14	16	16	16	16	16	18	18	18	18	20
C	EN1092 PN10	105	115	140	150	165	185	200	220	250	285	340
F		75	85	100	110	125	145	160	180	210	240	295
n x M		4 x M12	4 x M12	4 x M16	4 x M16	4 x M16	4 x M16	8 x M16	8 x M16	8 x M16	8 x M20	8 x M20
I		14	16	16	16	16	16	18	18	18	18	20

Вес (кг)

W8 PN6		1,50	1,60	2,50	2,60	3,10	3,90	6,10	6,60	8,30	10,10	14,50
W8 PN10		1,80	2,40	3,40	3,90	4,50	5,50	5,90	7,50	8,70	11,10	16,20

Давление

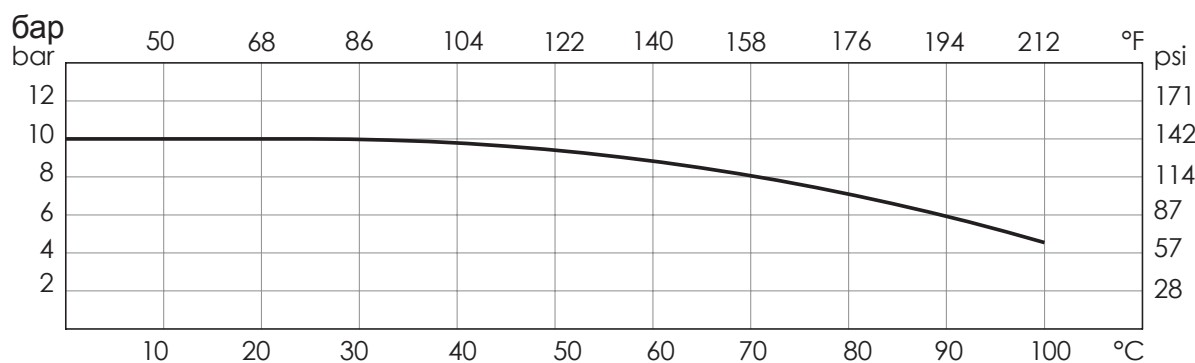
Максимальное давление	10 бар
------------------------------	--------

Температура

Температура	мин. °C	макс. °C
	-10	100

Внимание: максимальное рабочее давление уменьшается вместе с температурой, смотри график "Давление/Температура"

График Давление/Температура



Варианты



W8.500

Корпус: ЭПДМ
Темп.: от -10 до +100°C



Инструкции и Меры предосторожности

Приведенная ниже информация прикладывается к каждому изделию в "Руководстве по эксплуатации и ТО" и ее также можно скачать с нашего сайта <http://www.brandoni.it> (раздел для скачивания)

ВНИМАНИЕ: Не подходит для компенсации расширений, нагрузки и потери соосности.

ХРАНЕНИЕ

Хранить в свежем и сухом месте. Избегать воздействия прямых солнечных лучей.

ТЕХ. ОБСЛУЖИВАНИЕ

Тех. обслуживание не требуется.

УСТАНОВКА

- Собирать соединение без напряжения. Не оказывать давление на муфты при установке. Убедиться в том, что труба прикреплена правильно.
- Почистить поверхности перед прикладыванием резины к фланцу.
- Не должно быть выступающих и острых частей труб: они могут привести к повреждениям контактных поверхностей муфты.
- Запрещается приваривать фланцы к трубе, когда муфта уже установлена. Обращайте внимание на искры при сварке или обтачивании в месте рядом с муфтой; использовать необходимые защитные средства.
- Выбрать винт правильной длины: слишком длинный винт может раздавить резину и отдалить ее от фланцев. Собирать как показано на рис. 1. Зажимать болты перекрестным методом.
- Не устанавливать муфту непосредственно в контакте с резиновыми поверхностями (например, кранами с ручками-бабочками).
- Не устанавливать уплотнения между муфтой и контрфланцем.
- Избегать прямого попадания солнечных лучей. В случае монтажа на открытом воздухе подготовить соответствующие ограждения и защитные устройства, если необходимо.

